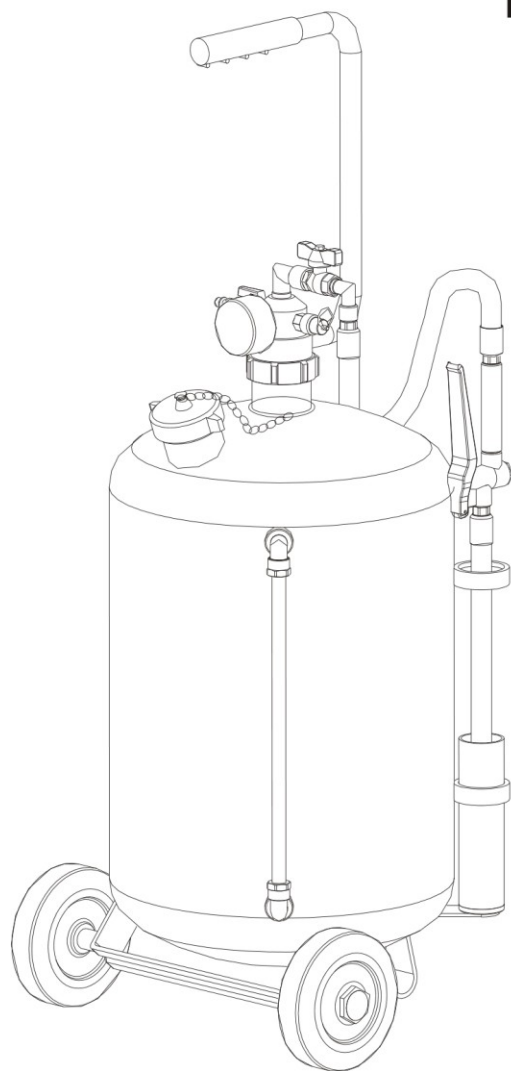
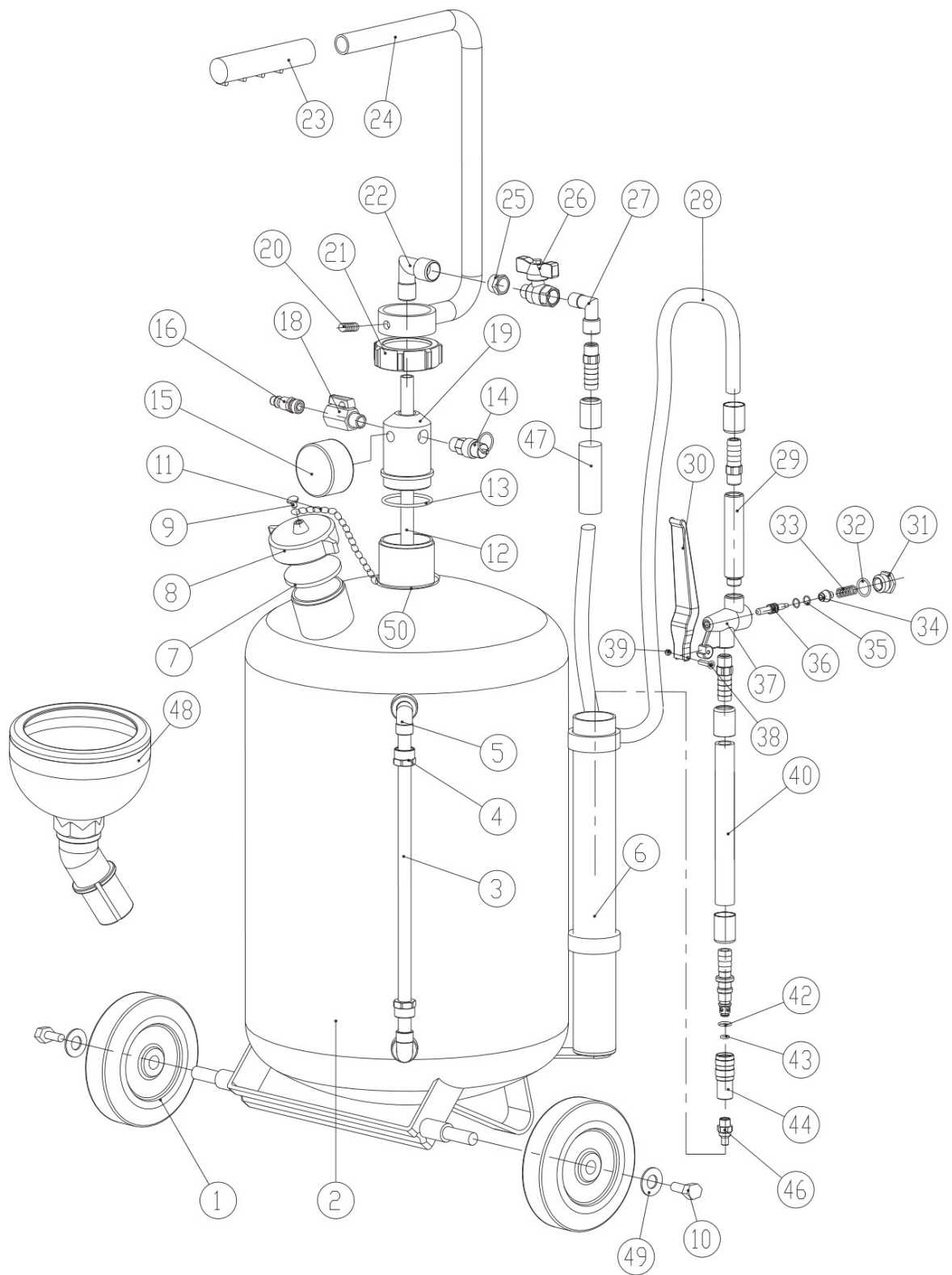


Pneumatikus olajtöltő

■ POD030

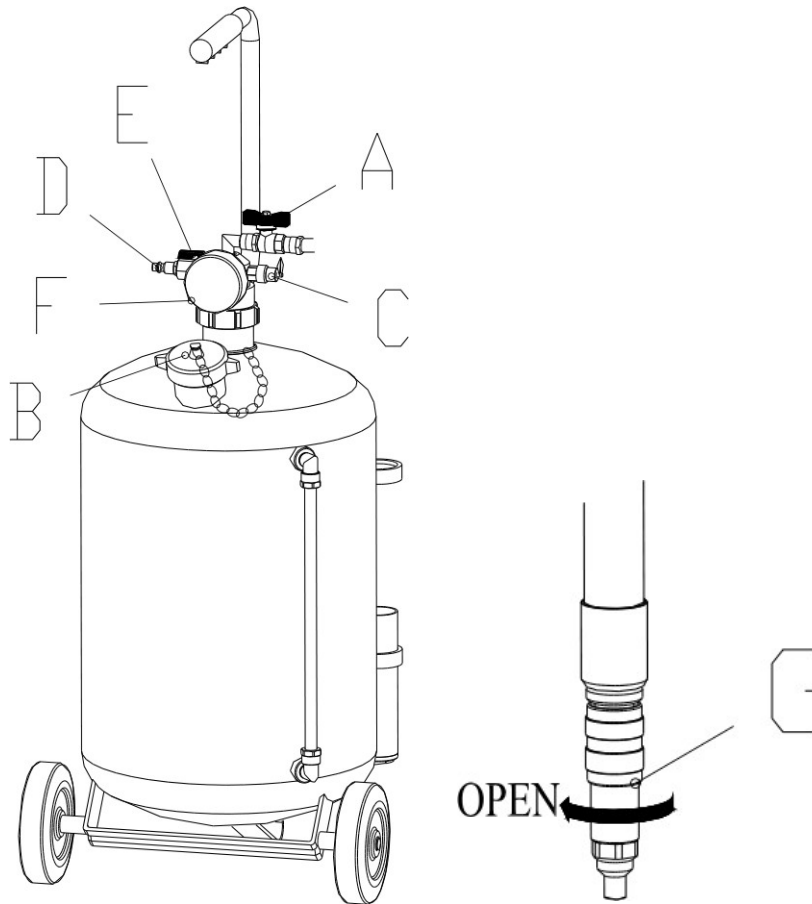


Használati utasítás



Alkatrészek listája

Szám.	Leírás	Mennyisé g	Szám.	Leírás	Mennyisé g
1	KEREKEK	2	26	GÖRÖGVENTIL	1
2	TARTÁLY 30L	1	27	TÖKÉLY-ADAPTER	1
3	CSŐ CÍMKÉVEL	1	28	CSATLAKOZÓ TÖMLŐ	1
4	ANYA	2	29	VISSZATETT	1
5	KNEE	2	30	PISZTOLYFOGANTYÚ	1
6	KAPCSOLAT	1	31	KERÉK FEJŰ CSAVAROK	1
7	NYOMÁS	1	32	O-GYŰRŰ 14X1.8	1
8	NYOMÓDUGÓ	1	33	CSALÁDI	1
9	KERÉK FEJŰ CSAVAROK	1	34	VENTIL	1
10	SHUTTER	2	35	5X1,8 O-SZELVÉNY	2
11	RETIAZKA	1	36	HROT	1
12	ACÉLCSŐ	1	37	SEDLO	1
13	O-GYŰRŰ 42,5X2,65	1	38	SHUTTER	1
14	BIZTONSÁGI SZELEK	1	39	SZERELŐMUTTER	1
15	MANOMETER	1	40	CSATLAKOZÓ TÖMLŐ	1
16	START	1	42	9X1,8 O-SZELVÉNY	1
18	GÖRÖGVENTIL	1	43	5X1,8 O-SZELVÉNY	1
19	SEDLO	1	44	MEDZIKUS	1
20	SCRATCHES	1	46	HROT CSŐ	1
21	KERÉK ANYA GALLÉRRAL	1	47	VÉDŐ TÁVTARTÓ	1
22	LÁBSZÁRVÉDŐ	1	48	LIEVIK	1
23	ICHOP	1	49	BASE	2
24	HANDLE	1	50	CROSS	1
25	KETTŐS VÉGŰ ADAPTER	1			



FIGYELEM!

A készüléket nem gyúlékony folyadékok és maró anyagok használatára tervezték!
Ne tegye ki a készüléket hőforrások, tűz- és hegesztőforrások közelébe!

Művelet :

Távolítsa el a B dugót, és töltsen fel a tartályt tölcser segítségével olajjal annak 4/5-éig.
Biztosítsa a B dugót. Zárja be az A golyóscsapot. Csatlakoztassa a sűrített levegő forrását a D gyorscsatlakozóhoz. Nyissa ki az E golyósszelepet, és addig nyomja a nyomást, amíg az F nyomásmérőn 3-8 bar nem jelenik meg.

Nyissa ki az A golyóscsapot, és az óramutató járásával ellentétes irányba fordítsa el a pisztoly hegyét az olajellátás megnyitásához.

FIGYELEM!

A B dugó kinyitása előtt mindig engedje ki a sűrített levegőt a tartályból az E csapszelep kinyitásával!